

TERMOENERGETIKA

Požega

-Katalog proizvoda 2008.-

Sigurnosni ventili

"Termoenergetika" već skoro dve decenije proizvodi armaturu i opremu za procesnu industriju. Dugogodišnje iskustvo, stalno ulaganje u razvoj i poboljšanje proizvoda omogućilo nam je da Vam ponudimo široku lepezu veoma kvalitetnih proizvoda. Specijalizovani smo za proizvodnju dela procesne armature i opreme, pružanje konsalting usluga i inženjeringa

Proizvodimo sledeću opremu:

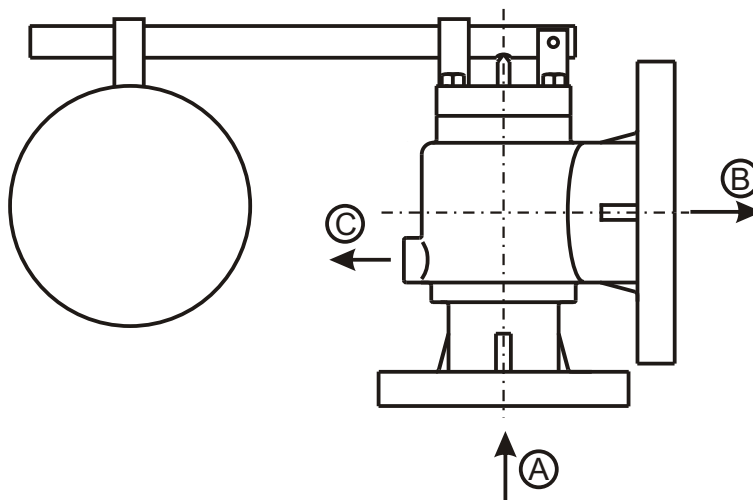
- odvajanje kondenzata
- hvatače nečistoća
- regulatore pritiska
- regulatore protoka
- sigurnosne ventile
- razmenjivače toplote
- otparivače
- bezmotorne pumpe ...

Bavimo se rekonstrukcijom postojećih postrojenja i pružanjem konsalting usluga u cilju smanjenja potrošnje pare, iskorišćenja otparka i povratka kondenzata. Možete se uvek konsultovati sa našim inženjerima tokom izbora opreme i tokom eksploatacije opreme kao i o mogućnostima smanjenja potrošnje pare u Vašem postrojenju.



/Ratomir Đorđević, dipl. maš. inž./

A	B	C
DN25	DN65	R1/2"
DN32	DN65	R1/2"
DN40	DN65	R1/2"
DN50	DN80	R1/2"
DN65	DN65	R1/2"
DN80	DN65	R1/2"
DN100	DN65	R1/2"



Ventil sigurnosti sa tegom tip VST je namenjen za rad sa zasićenom vodenom parom. Ovaj ventil ima sedište ventila i zatvarač od nerđajućeg čelika. Zatvarač ventila na zahtev kupca može imati prsten od vitona ili teflona. U zavisnosti od pritiska otvaranja i nazivnog otvora dat je kapacitet ispuštanja vodene pare. Za ovu tabelu usvojeno je da je pritisak iza ventila približno jednak atmosferskom

A - Dovod pare u ventil

B - Izlaz pare iz ventila

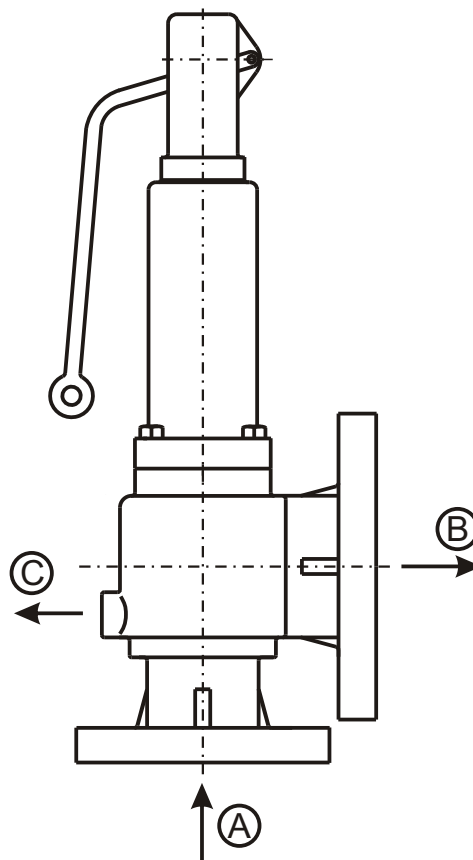
C - Odvod kondenzata iz kućišta ventila

Protok u [kg/h]

Podešen nadpritisak otvaranja [bar]	Nazivni otvor ventila						
	DN25	DN32	DN40	DN50	DN65	DN80	DN100
1	254	404	658	1016	1730	2631	4067
1,5	336	534	869	1344	2286	3477	5374
2	412	656	1067	1651	2809	4273	6605
2,5	479	761	1240	1916	3262	4962	7668
3	545	868	1412	2183	3713	5649	8732
4	687	1093	1778	2750	4678	7115	10999
5	820	1304	2123	3282	5585	8495	13131
6	952	1515	2466	3812	6485	9865	15248
7	1085	1724	2807	4340	7384	11231	17359
8	1217	1934	3149	4867	8282	12597	19472
9	1348	2143	3489	5393	9176	13957	21574
10	1479	2356	3829	5918	10067	15314	23671
12	1742	2768	4506	6966	11851	18028	27865
14	2001	3168	5179	8005	13619	20716	32021

* protok je 90% od deklarisanog pri prekoračenju pritiska od 10% u odnosu na podešeni

Ventil sigurnosti sa oprugom tip VSO je namenjen za rad sa zasićenom vodenom parom. Ovaj ventil ima sedište ventila i zatvarač od nerđajućeg čelika. Zatvarač ventila na zahtev kupca može imati prsten od vitona ili teflona. U zavisnosti od pritiska otvaranja i nazivnog otvora dat je kapacitet ispuštanja vodene pare. Za ovu tabelu usvojeno je da je pritisak iza ventila približno jednak atmosferskom



A - Dovod pare u ventil

B - Izlaz pare iz ventila

C - Odvod kondenzata iz kućišta ventila

Protok u [kg/h]

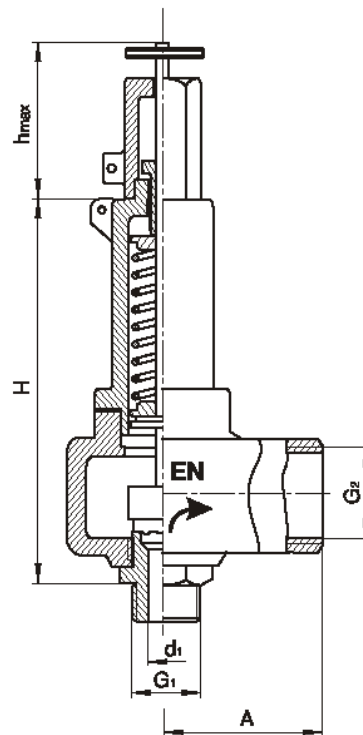
Podešen nadpritisak otvaranja [bar]	Nazivni otvor ventila						
	DN25	DN32	DN40	DN50	DN65	DN80	DN100
1	228	363	592	914	1557	2367	3660
1,5	302	480	782	1209	2057	3129	4836
2	371	590	1960	1485	2528	3845	5944
2,5	431	684	1116	1724	2935	4465	6901
3	490	781	1270	1964	3341	5084	7858
4	612	983	1600	2475	4210	6403	9899
5	738	1173	1910	2953	5026	7645	11817
6	856	1363	2219	3430	5836	8878	13723
7	976	1551	2526	3906	6645	10107	15623
8	1095	1740	2831	4380	7453	11337	17524
9	1213	1928	3140	4853	8258	112561	19416
10	1331	2120	3446	5326	9060	13782	21303
12	1567	2491	4055	6296	10665	16225	25078
14	1800	2851	4661	7204	12257	18644	28818

A	B	C
DN25	DN65	R1/2"
DN32	DN65	R1/2"
DN40	DN65	R1/2"
DN50	DN65	R1/2"
DN65	DN65	R1/2"
DN80	DN65	R1/2"
DN100	DN65	R1/2"

* protok je 90% od deklarisanog pri prekoračenju pritiska od 10% u odnosu na podešeni

G1	G2
R1/2"	R1"
R3/4"	R5/4"
R1"	R3/2"
R3/2"	R2"

Ventil sigurnosti sa oprugom tip VSO - M je namenjen za rad sa zasićenom vodenom parom ili vodom. Ovaj ventil ima sedište ventila i zatvarač od nerđajućeg čelika. Zatvarač ventila na zahtev kupca može imati prsten od vitona ili teflona. U zavisnosti od pritiska otvaranja i nazivnog otvora dat je kapacitet ispuštanja vodene pare. Za ovu tabelu usvojeno je da je pritisak iza ventila približno jednak atmosferskom.



Protok vodene pare u [kg/h]

Podešen nadpritisak otvaranja [bar]	Nazivni otvor ventila			
	R1/2"	R3/4"	R1"	R3/2"
1	70	126	197	322
1,5	86	153	241	394
2	102	182	286	467
2,5	119	212	333	541
3	136	243	383	626
4	171	306	480	785
5	207	369	578	945
6	242	431	675	1105
7	277	493	774	1264
8	312	555	871	1424
9	347	618	969	1584
10	381	680	1066	1744

* protok je 90% od deklarisanog pri prekoračenju pritiska od 10% u odnosu na podešeni

Protok vode [m³/h]

Podešen nadpritisak otvaranja [bar]	Nazivni otvor ventila			
	R1/2"	R3/4"	R1"	R3/2"
1	3	5,5	8,1	12,5
2	4,2	7,4	11,0	16,9
3	5,0	9,0	13,4	21
4	5,8	10,4	15,5	24
5	6,5	11,6	17,2	26
6	7,1	12,7	19,0	29
7	7,8	13,8	20	31
8	8,2	14,7	22	34
9	8,7	15,6	23	36
10	9,2	16,5	24	38
12	10,2	18,0	27	41
14	10,9	19,4	29	45

* protok je 90% od deklarisanog pri prekoračenju pritiska od 10% u odnosu na podešeni