

RT - N	L [mm]	G [kg]	Kvs [m³/h]
R 1/2"	130	12,5	3
R 3/4"	150	13,7	3
R 1"	165	17,5	5
R 6/4"	180	19,5	5

Za zasićenu vodenu paru:

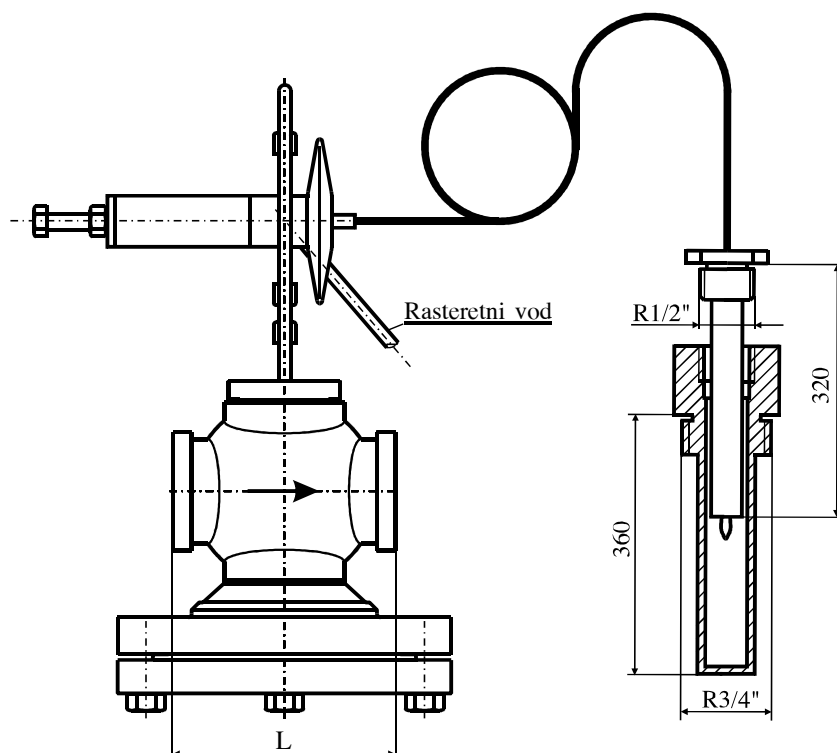
$$p_2 > \frac{p_1}{2} \quad W = Kvs \cdot 15,88 \sqrt{\Delta p (p_1 + p_2)}$$

$$p_2 \leq \frac{p_1}{2} \quad W = Kvs \cdot 13,76 \cdot p_1$$

Za vodu:

$$W = Kvs \sqrt{1000 \cdot \rho \cdot \Delta p}$$

$$p_1, p_2, \Delta p \text{ [bar]} \quad W \text{ [kg/h]}$$



RT - N je regulator temperature sa servo upravljanjem. Ulogu pilot ventila ima regulacioni ventil tip T2 koji je sastavni deo ventila. Ventil se isporučuje zajedno sa zaštitnim priključkom za sondu (džep za termosondu). U zavisnosti od zahteva korisnika ovaj ventil može raditi u grejnom režimu kada kroz ventil protiče vodena para, ili u rashladnom režimu kada kroz ventil protiče voda. Ventil se isporučuje sa 1500 mm dugom impulsnom cevi.

Na zahtev korisnika možemo isporučiti ventil i sa dužom impulsnom cevi ili sa drugim oblikom sonde.

Pilot ventil T2 se proizvodi za četiri opsega regulisane temperature, prema priloženoj tabeli. Ventil možemo isporučiti sa već podešenom temperaturom ili se može štelovati na licu mesta posle ugradnje.

Opseg	Temp. interval [°C]	
I	20	60
II	50	80
III	70	100
IV	100	140

*Na zahtev korisnika možemo proizvesti regulatore sa drugim opsegom temperatura

Svi unutrašnji delovi ventila su proizvedeni od nerđajućeg čelika, a membrane su kombinacija teflona i nerđajućeg čelika. Kućište je od sivog liva ili čelika. Ove ventile proizvodimo za nazivne pritiske PN16.

Rasteretni vod se povezuje sa izlazom iz ventila.