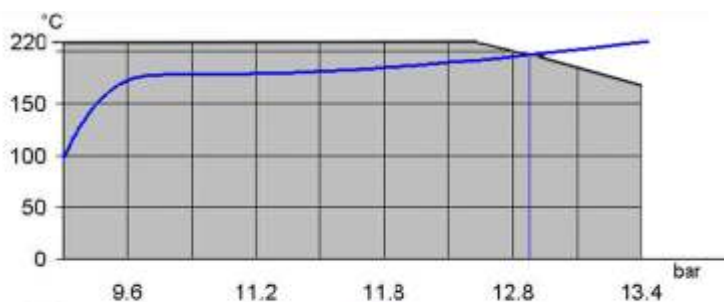


Prolazni elektromotorni ventil tip PMV namenjen je za regulaciju protoka vode ili vodene pare. Zatvara ovoga ventila je direktno pogonjen elektromotornim pogonom pa je ograničen maksimalnim diferencijalnim pritiskom. Maksimalni diferencijalni pritisak je dat u priloženoj tabeli i zavisi od tipa pogona i nazivnog otvora ventila. U slučaju da je potrebna veći diferencijalni pritisak može se primeniti ventil PMV-E sa rasterećenim zatvaračem. Ventil PMV-E nema ograničen je maksimalnog diferencijalnog pritiska.



Opseg primene ventila RT, PN16 za prirubnicke veze, prema EN 1092-2

Elektromotorni pogoni su napona 24V sa tročakastom regulacijom ili 4-20mA komandnim signalom. Zatvara ventila je tako dizajniran da obezbeđuje linearnu zavisnost pada pritiska od hoda ventila. Na zahtev korisnika možemo isporučiti ventile i sa drugom zavisnošću.

Uz ventil u mogućnosti smo da isporučimo i prateću elektroniku kao i senzore temperature i pritiska.



Za zasićenu vodenu paru:

$$p_2 > \frac{p_1}{2} \quad W = Kvs \cdot 15,88 \sqrt{\Delta p (p_1 + p_2)}$$

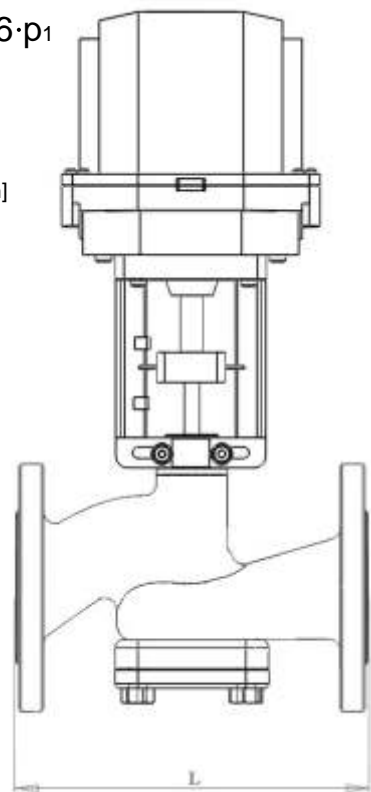
$$p_2 \leq \frac{p_1}{2} \quad W = Kvs \cdot 13,76 \cdot p_1$$

Za vodu:

$$W = Kvs \sqrt{1000 \cdot r \cdot \Delta p}$$

$p_1, p_2, \Delta p$ [bar] W [kg/h]

| DN | L [mm] | Kvs [m³/h] |
|------|--------|------------|
| Dn15 | 130 | 4,2 |
| DN20 | 150 | 6,5 |
| DN25 | 160 | 10,2 |
| DN32 | 180 | 16,1 |
| DN40 | 200 | 25,2 |
| DN50 | 230 | 40,15 |
| DN65 | 290 | 60,25 |



| PN | DN | Aktuator Belimo tip NV24 MFT | Aktuator Belimo tip AV24 MFT2 |
|----|----|------------------------------|-------------------------------|
| | | ΔP [bar] | ΔP [bar] |
| 16 | 15 | 16 | 16 |
| | 20 | 16 | 16 |
| | 25 | 16 | 16 |
| | 32 | 9 | 16 |
| | 40 | 6 | 15 |
| | 50 | 4 | 10 |
| | 65 | 2 | 6 |

Proizvod: Reducir ventil, tip PMV

| | Naziv dela | Materijal |
|----|---------------------------|------------------------|
| 1. | Kušete ventila | EN-GJL-250 (DIN GG-25) |
| 2. | Kušete membrane | EN-GJL-250 (DIN GG-25) |
| 3. | Sedište | 1.4301 |
| 4. | Zatvara | 1.4301 |
| 5. | Nosa aktuatora sa voćicom | 1.4301 |
| 6. | Trn | 1.4301 |