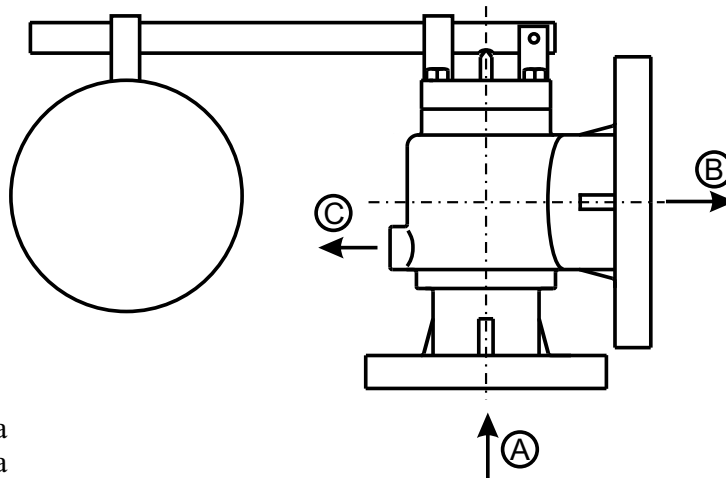


Sigurnosni ventil za vodenu paru

Tip VST

A	B	C
DN25	DN40	R1/2"
DN32	DN50	R1/2"
DN40	DN65	R1/2"
DN50	DN80	R1/2"
DN65	DN100	R1/2"
DN80	DN120	R1/2"
DN100	DN150	R1/2"

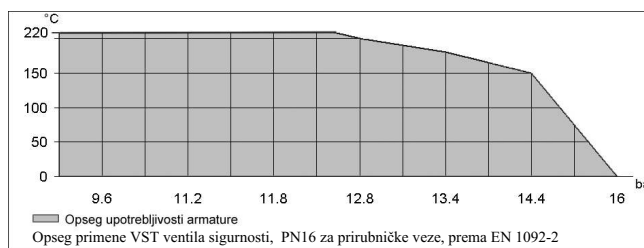
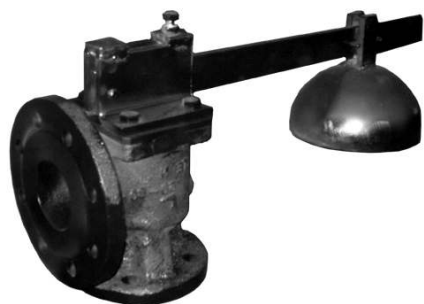


Ventil sigurnosti sa tegom tip VST je namenjen za rad sa zasićenom vodenom parom. Ovaj ventil ima sedište ventila i zatvarač od nerđajućeg čelika. Zatvarač ventila na zahtev kupca može imati prsten od vitona ili teflona. U zavisnosti od pritiska otvaranja i nazivnog otvora dat je kapacitet ispuštanja vodene pare. Za ovu tabelu usvojeno je da je pritisak iza ventila približno jednak atmosferskom

A - Dovod pare u ventil

B - Izlaz pare iz ventila

C - Odvod kondenzata iz kućišta ventila



Protok u [kg/h]

Podešeni nadpritisak otvaranja [bar]	Nazivni otvor ventila						
	DN25	DN32	DN40	DN50	DN65	DN80	DN100
1	254	404	658	1016	1730	2631	4067
1,5	336	534	869	1344	2286	3477	5374
2	412	656	1067	1651	2809	4273	6605
2,5	479	761	1240	1916	3262	4962	7668
3	545	868	1412	2183	3713	5649	8732
4	687	1093	1778	2750	4678	7115	10999
5	820	1304	2123	3282	5585	8495	13131
6	952	1515	2466	3812	6485	9865	15248
7	1085	1724	2807	4340	7384	11231	17359
8	1217	1934	3149	4867	8282	12597	19472
9	1348	2143	3489	5393	9176	13957	21574
10	1479	2356	3829	5918	10067	15314	23671
12	1742	2768	4506	6966	11851	18028	27865
14	2001	3168	5179	8005	13619	20716	32021

* protok je 90% od deklarisanog pri prekoračenju pritiska od 10% u odnosu na podešeni