

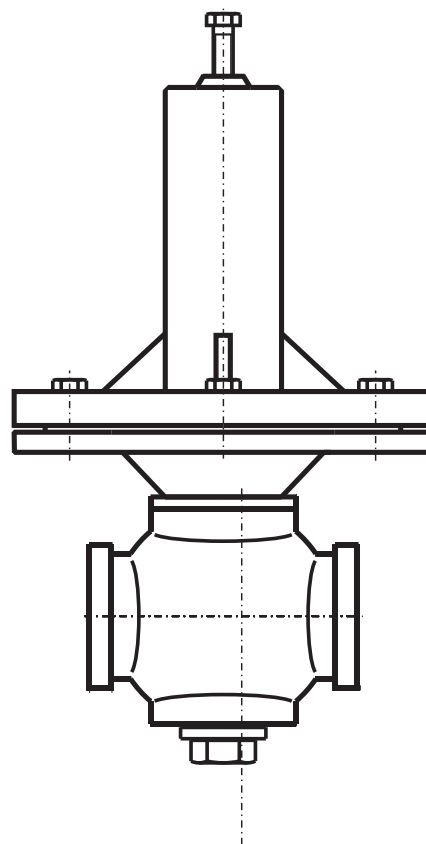
Regulacioni ventili tip RVD i RVD-N su naročito pogodni za male razmenjivače toplote u prehranbenoj industriji, bolnicama (sterilizatori), farmaceutskoj industriji...



RVD - N je modifikovani ventil tip RVD namenjen za regulaciju pritiska ispod 2,5 bar. Osnovne karakteristike su mu identične ventilu RVD, jedina razlika je u veličini membrana. Ventil RVD - N ima membrane većeg prečnika. Namenjen je za regulaciju pritiska pare, vazduha ili vode. Proizvodimo ga sa navojnim priključcima od R1/2" do R6/4" i za nazivne pritiske od PN 16 do PN 25.

Svi unutrašnji delovi ventila su izrađeni od nerđajućeg čelika. Membrane su kombinacija nerđajućeg čelika i teflona. Kućište proizvodimo od sivog liva, nodularnog liva ili čeličnog liva.

RVD - N ventil se može montirati u bilo kom položaju, tokom rada je moguće podešavanje regulisanog pritiska. Pri porastu protoka, regulisani pritisak ima tendenciju pada. Maksimalno odstupanje od zadatog pritiska je do 10% regulisanog pritiska. za precizniju regulaciju preporučujemo ventil RVSU.



Izlazni pritisak [bar]	Regulisani pritisak [bar]	Protok one are [kg/h]	
		1/ i 3/	1 i /
1	10	8	1
	0	0	1
		33	110
	100	18	8
1	10	0	13
			130
	0	0	10
		33	8
10	100	18	80
	10		101
		38	8
3		18	
	10		8
	0	18	38
	3	1	33
3	10	13	30
	0	10	
	10	8	1

Izlazni pritisak [bar]	Regulisani pritisak [bar]	Protok one are [kg/h]	
		1/ i 3/	1 i /
1	10	00	800
		00	00
	0	180	000
		0	00
	100	0	00
1	10	000	800
		10	300
	0	180	300
		100	00
	100	80	3800
8	10	100	00
		100	00
	0	1000	0
3		0	000
	10	110	000
	0	1100	300
	3	80	3000
3	10	0	100
	0	00	000